

מדריך התקנה

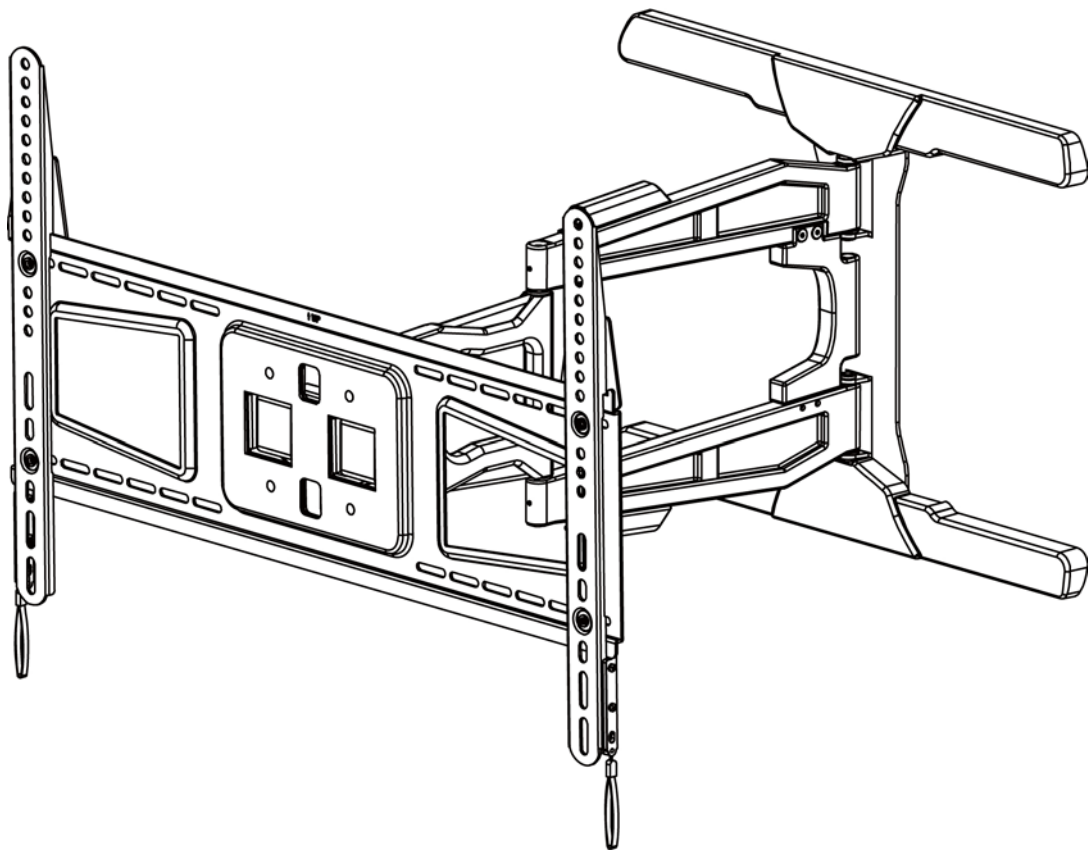
זרוע למסכים שטוחים

SP650

עבור מסכים בגודל 32" עד 65"

עומס מקסימלי מותר: 45 ק"ג

תואמים Vesa 600x400



יש לקרוא את הוראות ההתקנה היטב לפני השימוש

אזהרה



- לפני ההתקנה קרא את המדריך הזה בשלמותו ושים לב לכל ההנחיות והאזהרות.
- התקנת מתקן זה חייבת להתבצע על ידי אדם בעל כישורים טכניים מתאימים, בעל ניסיון בסיסי בהרכבה, ורק לאחר שקרא והבין באופן מלא את ההוראות.
- יש לוודא שהקיר התומך יכול לשאת בצורה בטיחותית את המשקל הכולל של הציוד ושל האביזרים והרכיבים הנלווים.
- דגם זה מיועד לתליית מסכים שטוחים (LCD, פלזמה). העומס המקסימלי הוא 45 ק"ג.
- אם בכוונתך לחבר את המתקן לקיר עץ, הקפד להבריג את הברגים למרכזי הקורות.
- יש להיעזר באדם נוסף כדי להרים ולהציב בצורה בטוחה את המסך.
- יש להקפיד על הידוק הברגים, אך מצד שני אין להדק יתר על המידה. הידוק מוגזם יכול להזיק לרכיבים ולפגוע בכושר הנשיאה שלהם.

זהירות



- דגם זה מיועד לשימוש עם העומסים המקסימליים המותרים בלבד. שימוש עבור מסכים כבדים יותר מהמותר עלול לגרום לחוסר יציבות ואף לגרום נזק או פגיעה.

כלים דרושים להרכבה

• מברג פיליפס	• פלס
• עיפרון	• סרט מדידה ("מטר")
• מקדחה	• מפתח 13 מ"מ
• מקדח עץ 6 מ"מ, מקדח בטון 10 מ"מ	

הוראות הרכבה

אזהרה: מתקן זה לא ניתן להרכבה על קירות גבס או איטונג.

להרכבה על קירות איטונג יש להשתמש במוטות הברגה. לאחר ההרכבה יש לבדוק מדי שלושה חודשים אם הזרוע מהודקת היטב לקיר, יש לבדוק את האומים והברגים שלא השתחררו ממקומם. יש לשמן מדי שלושה חודשים את כל הצירים הנעים. במקרה שברגים או אומים השתחררו, או שנמצא ליקוי/פגם יש להוריד את המסך מהמתקן, לחזק את הברגים ולהחזיר את המסך לפי הוראות ההתקנה.

אזהרה: תודה על בחירתך במתקן התלייה למסכים של Audio Line. אנא קרא היטב את ההוראות לפני השימוש בדגם SP650, כדי למנוע פגיעה של מישהו ו/או נזקים לרכוש שעלולים להיגרם משימוש לא נכון במתקן. אם אינך מבין היטב את ההוראות או אם יש לך ספקות ושאלות בדבר ההתקנה, התייעץ עם שירות הלקוחות שלנו או עם מתקין מוסמך.

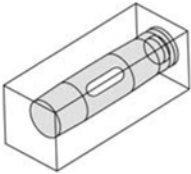
לפני ההתקנה ודא שנמצאים בידך כל החלקים הדרושים, כשהם שלמים ואינם פגומים. נציגי שירות הלקוחות שלנו יסייעו לך במהירות בכל הקשור בהתקנה. התקנה לא נכונה או שימוש בחלקים פגומים עלולים לגרום נזק לרכוש או פגיעה חמורה. אין להשתמש במתקן זה לצרכים אחרים, פרט לתליית מסכים שטוחים. החברה אינה אחראית לנזקים או לפגיעות שעלולים להיגרם מהרכבה לא נכונה או משימוש שאינו על פי ההוראות שלהלן. החברה אינה אחראית להרכבת המתקן על ידי המתקין או הלקוח.

ודא קודם שכל החלקים שמוצגים כאן נמצאים באריזת המתקן שלך.
 לעתים הפריטים שונים במקצת במראה מאלה שמוצגים.

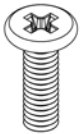
רשימת חלקים
תיאור

15x15x40	1	פלט מדידה מגנטי	A
M6x12	4	בורג ראש פיליפס	B
M6x25	4	בורג ראש פיליפס	C
M8x12	4	בורג ראש פיליפס	D
M8x25	4	בורג ראש פיליפס	E
19x8.2x19.6	4	ספייסר קטן	F
12.7x6.0x12.7	4	ספייסר גדול	G
M6x16	4	בורג ראש פיליפס	H
6.2x1.5x16	4	דיסקית (1)	H
19.7x25.4x1.5	4	דיסקית מרובת חורים (עבור מסכי M4, M5, M6)	I
8.2x2.0x16	4	דיסקית (2)	J
M10x61	4	דיבל בטון	K
M8x63.5	4	בורג ראש משושה	L
M5	1	מפתח אלן	M

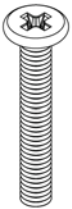
A



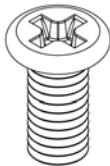
B



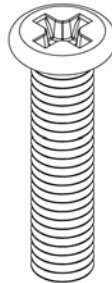
C



D



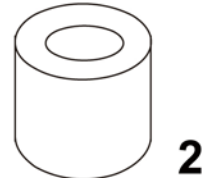
E



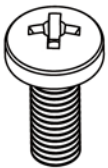
F



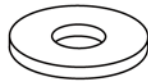
G



H



H



I



J



K



L

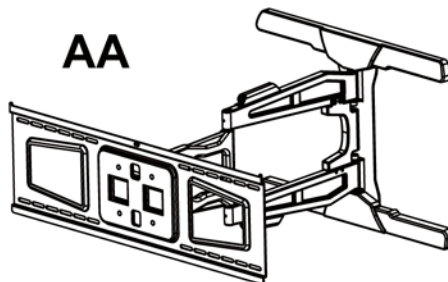


M



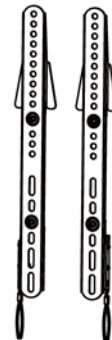
מפתח
אלן M5(1x)

AA



BB

צירי תלייה



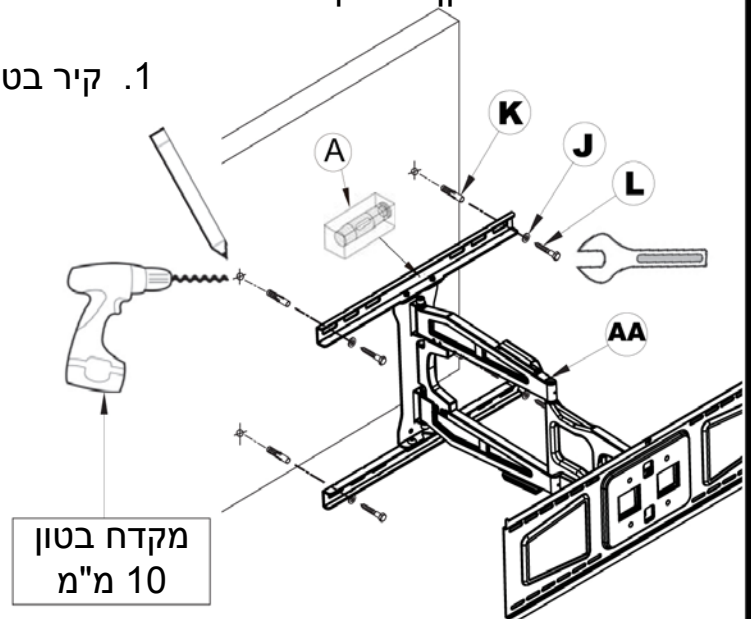
אזהרה



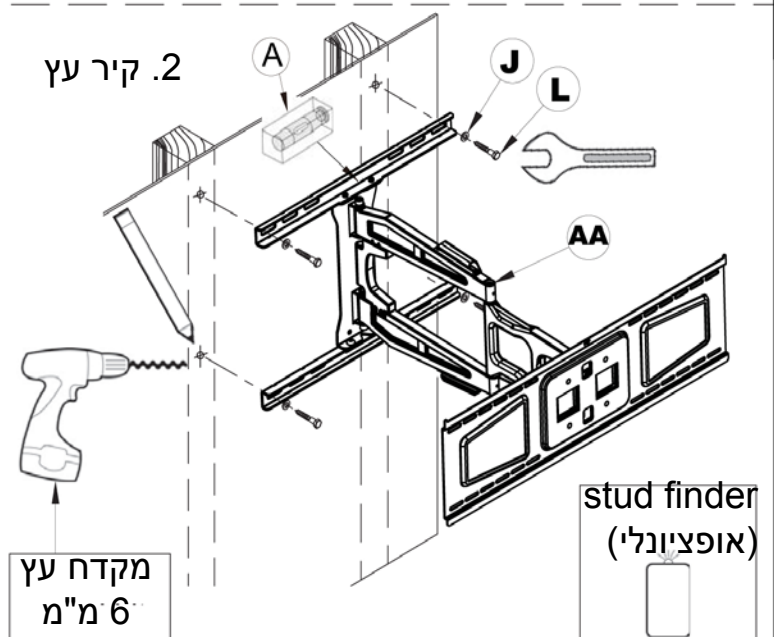
- המתקין צריך לוודא שהקיר התומך יכול לשאת בצורה בטיחותית את המשקל הכולל של הציוד ושל האביזרים והרכיבים הנלווים.
- הקפד על הידוק ברגי העץ באופן שהמתקן יהיה צמוד בחוזקה, אך אין להדק יתר על המידה.
- הידוק יתר עלול להזיק לברגים ואף לפגוע בכושר הנשיאה שלהם.
- הקפד להבריג את הברגים למרכזי הקורות.
- הציוד המסופק מיועד לקירות או לקורות עץ בעלי עובי רגיל. המתקנים אחראים לספק ציוד עבור מצבי התקנה אחרים.

A הצמד את המתקן אל הקיר באחת מהדרכים שמוצגות כאן.

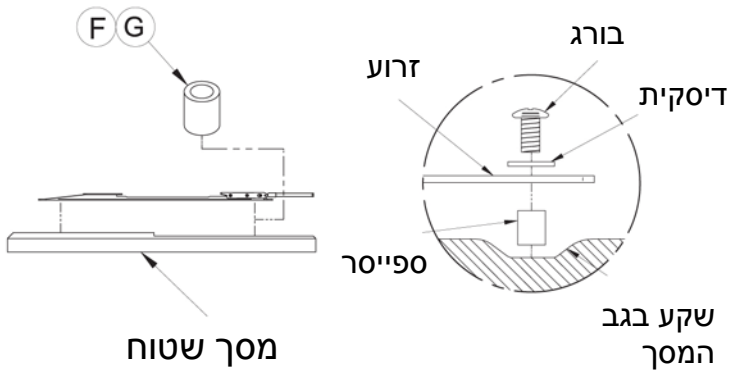
1. קיר בטון / לבנים / בלוקים



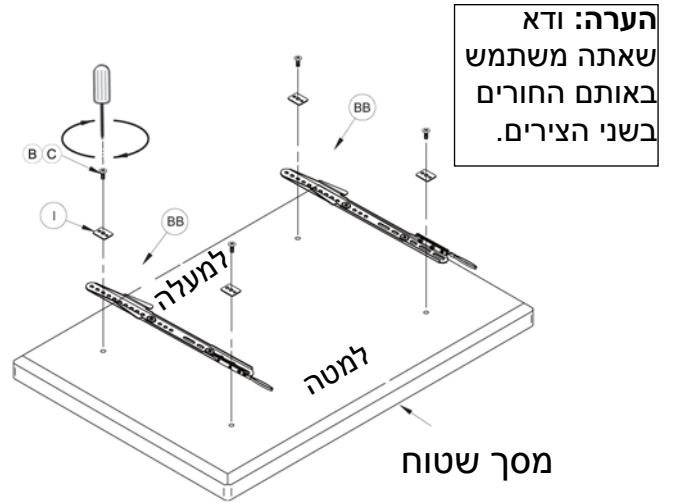
2. קיר עץ



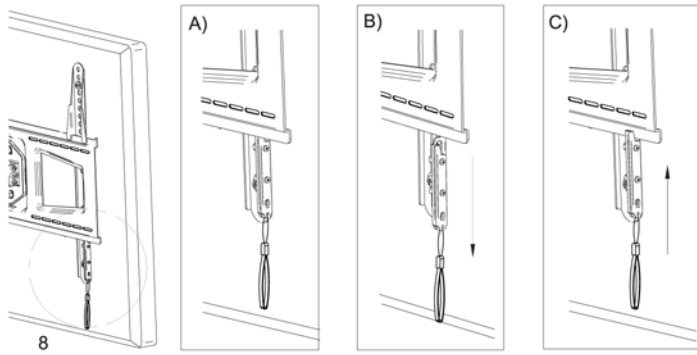
עבור מסכים עם שקע להתקנה



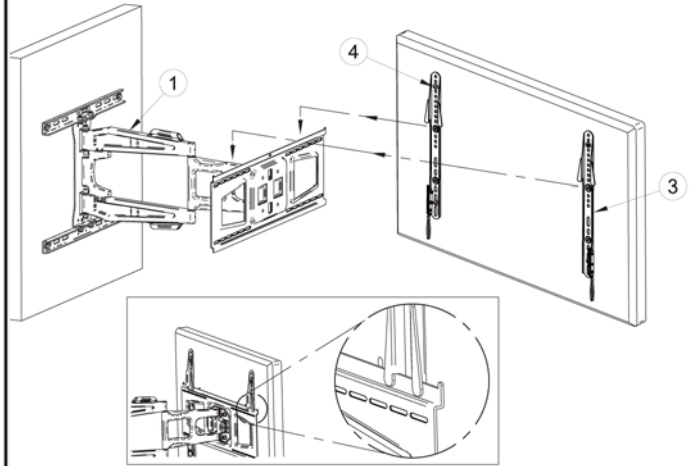
B חבר את צירי התלייה אל המסך השטוח.



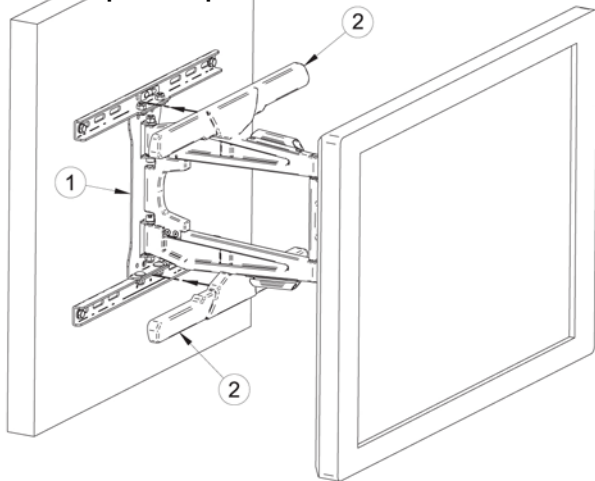
הצמד ואבטח את צירי התלייה אל המתקן על ידי מתגי הנעילה.



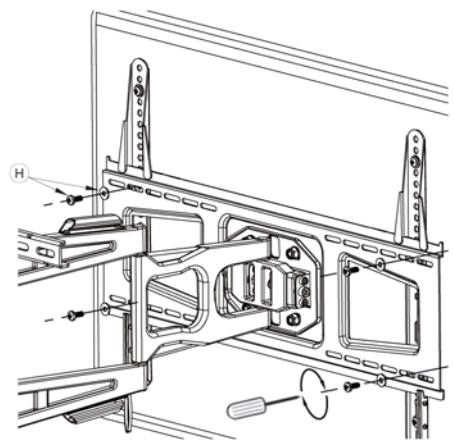
C הרכב את המסך עם הזרועות אל המתקן.



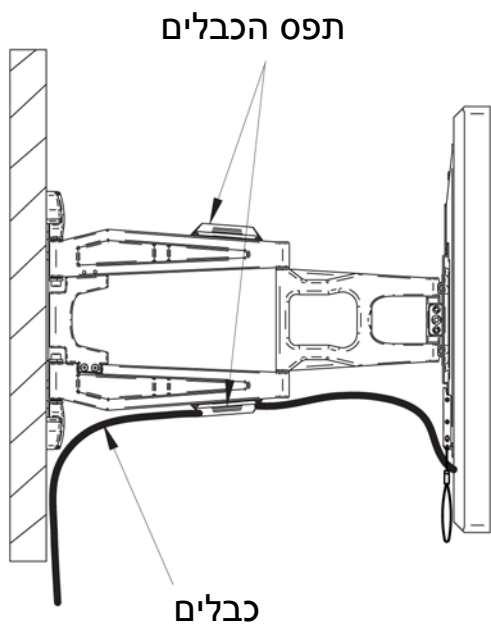
E הצמד את כיסויי לוח הקיר למקומם.



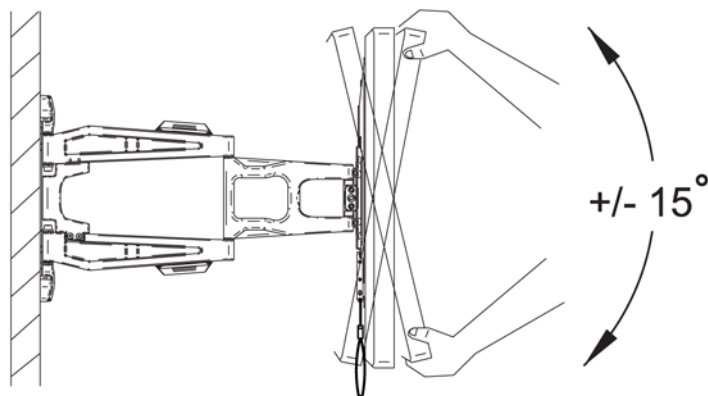
D חבר את בורג הנעילה.



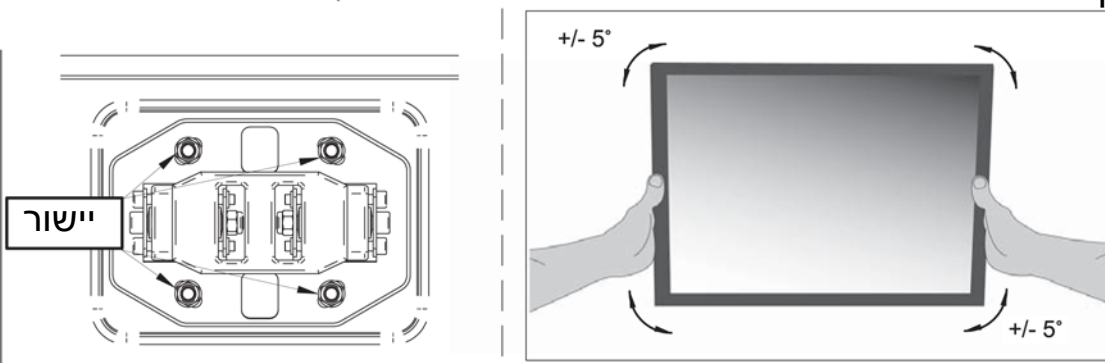
F הטיפול בכבלים.



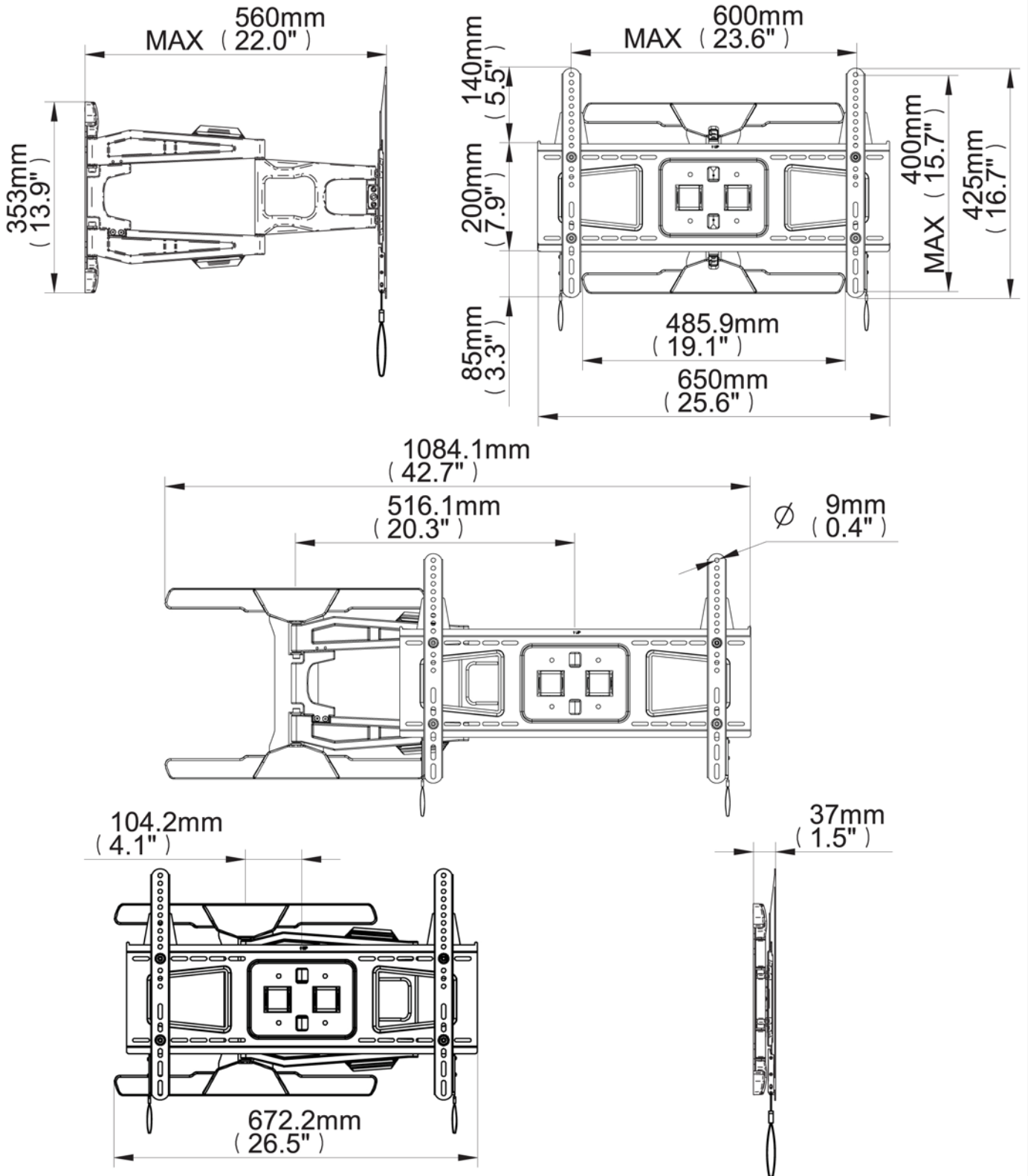
G כיוון הנטיה של המסך נעשית ביד (לא דרושים כלי עבודה).



H איזון ויישור המסך.



SP650 ממדי המתקן



החברה שומרת לעצמה את הזכות לשנות או לתקן את הוראות ההתקנה.
החברה אינה אחראית להרכבת המתקן
אין לבצע שינויים או תיקונים במתקן ללא קבלת אישור רשמי.
קרא בעיון את האזהרות.

היבואן: אודיו ליין אלקטרוניקה בע"מ

כתובת: משק מס' 79, מושב כפר הנגיד

טלפון: 08-9330909 טלפון נייד: 052-3647707

אתר: www.audioline.co.il מייל: audio1@netvision.net.il