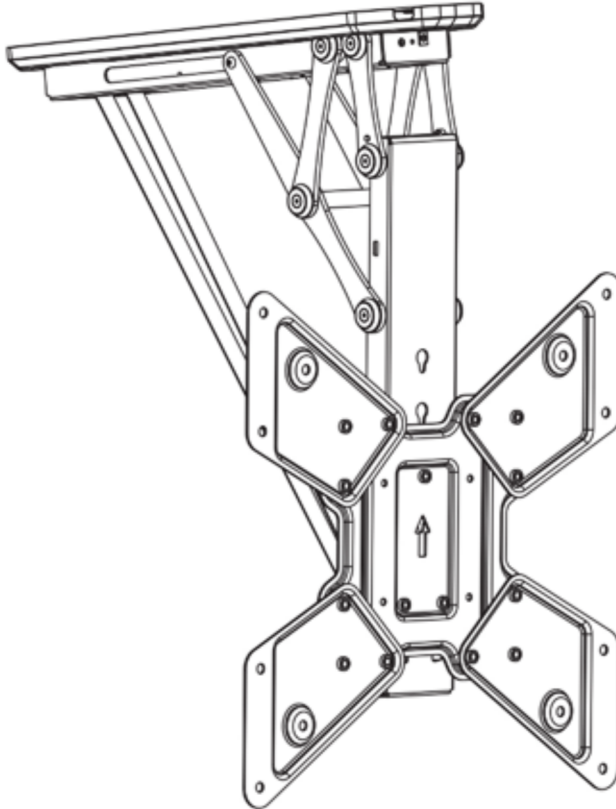


מדריך התקנה

מתקן תלייה ממונע למסכים שטוחים מהתקרה עם שלט רחוק



היבואן: וואט - 1

כתובת: אליהו איתן 32 ראשון לציון

אתר: www.w-1.co.il

דואל: sale@w-1.co.il

אזהרה: אין לחרוג מהמשקל שצוין
מכיוון שעלולים להיגרם פציעה חמורה
או נזק לרכוש.



PLB-M0544



200x200
300x300
400x200
400x400



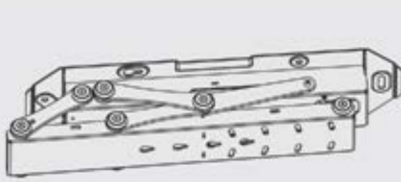
אזהרה

- אין להתחיל בהתקנה עד אשר קוראים ומבינים את כל ההוראות והאזהרות הכלולות במדריך ההתקנה. אם יש לכם שאלות כלשהן בנוגע להוראות או לאזהרות, אנא צרו קשר עם המפיץ המקומי שלכם.
- מתקן התלייה תוכנן לצורך התקנה ושימוש רק בהתאם למדריך זה. התקנה לא נאותה של המוצר עלולה לגרום נזק או פגיעה חמורה.
- המוצר יותקן רק על ידי אדם בעל יכולת טכנית טובה עם ניסיון בסיסי בפעולות התקנה, אשר מבין במלואו את המדריך למשתמש.
- הקפידו שהמשטח התומך יתמוך בבטחה במשקלם המשותף של מוצר זה וכל פריט ומרכיב אחר שיחובר אליו.
- תמיד השתמשו בעוזר או בציווד הרמה מכני כדי להרים ולמקם בבטחה את המוצר.
- הדקו את הברגים היטב, אך לא יתר על המידה. הידוק הברגים יתר על המידה עלול לגרום נזק לפריטים ולהפחית משמעותית את יכולת הנשיאה שלהם.
- מוצר זה מיועד לשימוש פנימי בלבד. שימוש במוצר בחוץ עלול לגרום לקלקול המוצר או לפגיעה גופנית.
- אין לפרק או לשנות את המרכיבים האלקטרוניים של המוצר ללא אישור.

אחריות התקנת המוצר היא על המתקין בלבד.

רשימת המרכיבים

חשוב: לפני ההתקנה ודאו כי קיבלתם את כל החלקים על פי הרשימה. אם חלק כלשהו חסר או פגום, צרו קשר טלפוני עם המפיץ המקומי שלכם לצורך החלפתו.



A
מתקן תלייה ממונע לקיר (1)



B
לוחית VESA (1)



C
תבנית לתקרה (1)



D
כיסוי דקורטיבי (2)



E
מתאם VESA (2)



F
מתאם VESA (2)



G
חיששן אינפרה אדום (1)



H
שלט רחוק (1)



I
ספק כוח (1)



J
לולאת כבל (4)

M חבילה



M5x14 (x4)
M-A



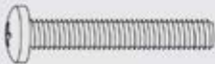
M6x14 (x4)
M-B



M6x30 (x4)
M-C



M8x30 (x4)
M-D



M8x50 (x4)
M-E



D5 washer (x4)
M-F



D8 washer (x4)
M-G



small spacer (x8)
M-H



big spacer (x8)
M-I

W חבילה



ST6.3x55 (x6)
W-A

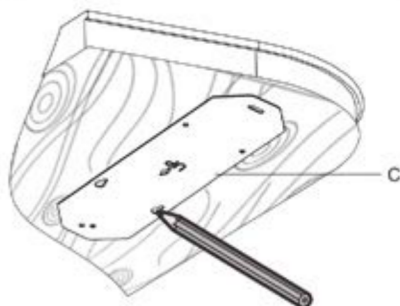
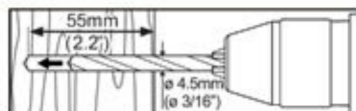


concrete anchor (x6)
W-B

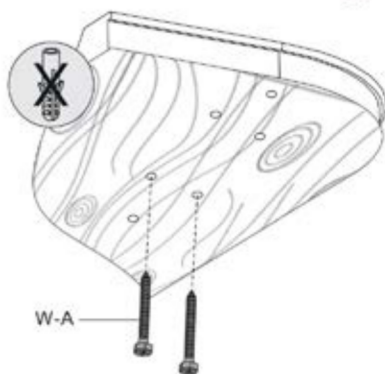


D6 washer (x4)
W-C

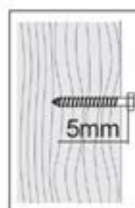
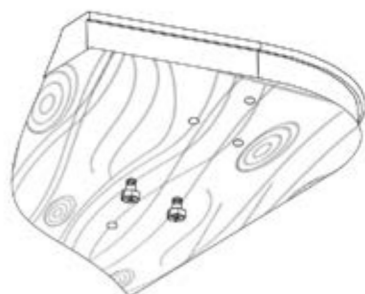
א1. תלייה מתקרת עץ



סמנו את מיקומם
המדויק של חורי
התלייה



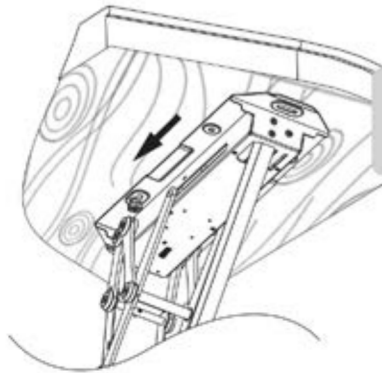
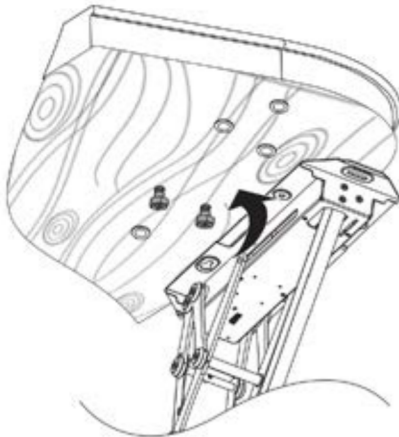
קדחו חורי פיילוט



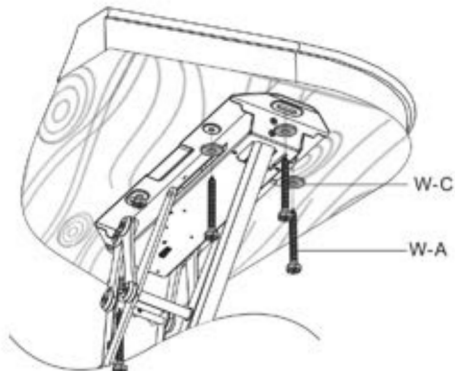
הדקו שני ברגים והשאירו מרווח של
5 מ"מ מהתקרה

אזהרה

- באחריות המתקין להשיג אביזרים לצורך סוגי תלייה אחרים.
- על המתקין לוודא כי המשטח התומך יתמוך בבטחה במשקלם המשותף של המוצר וכל פריט ומרכיב שיחובר אליו.

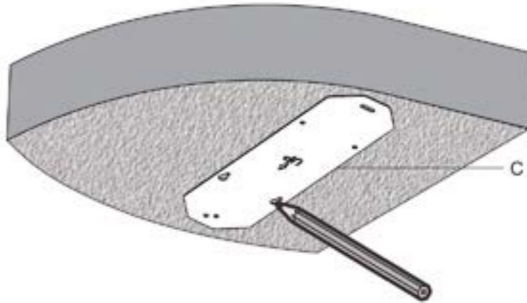
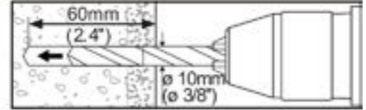


תלו את המתקן כך שהברגים יתאימו לחורים במתקן. החליקו מעט את המתקן למקומו ואז הדקו את הברגים

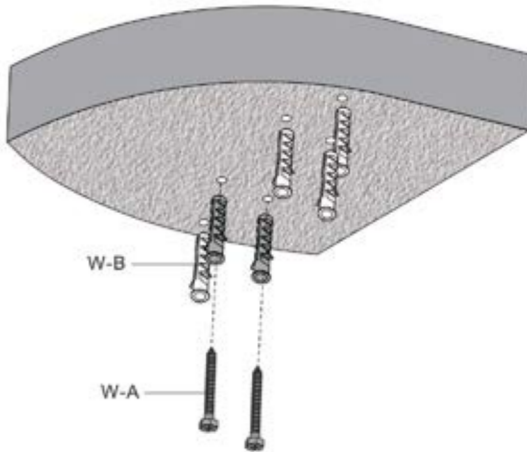


הבריגו את המתקן לתקרה

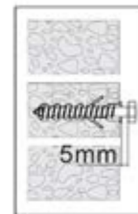
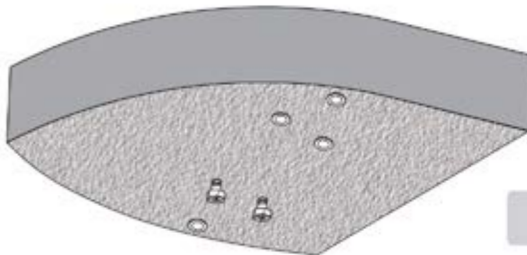
1.ב. תלייה מתקרת לבנים או בטון



סמנו את מיקומם
המדויק של חורי
התלייה



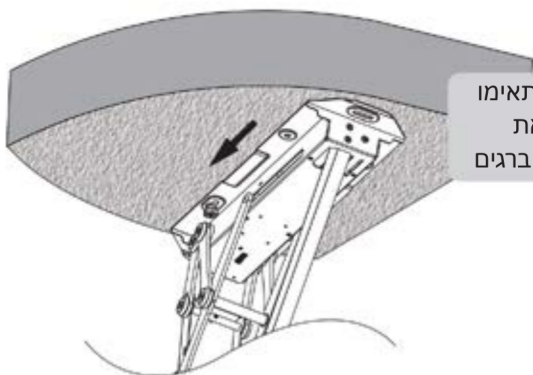
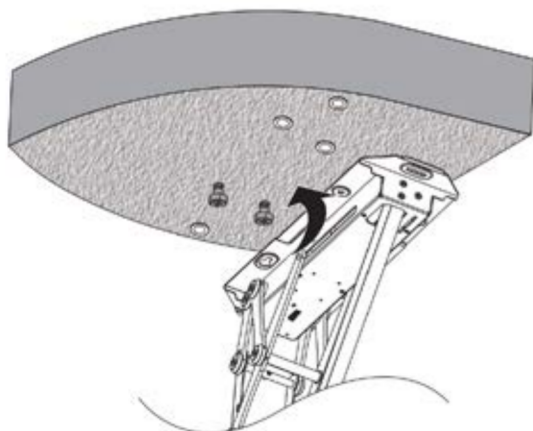
קדחו חורי פיילוט



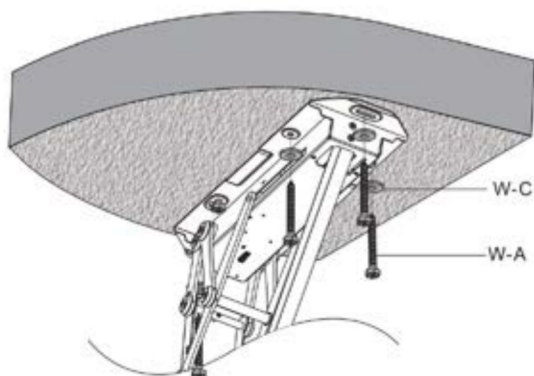
הדקו שני ברגים והשאירו מרווח של
5 מ"מ מהתקרה

אזהרה

על המתקין לוודא כי המשטח התומך יתמוך בבטחה במשקלם המשותף של המוצר וכל פריט ומרכיב שיחובר אליו.

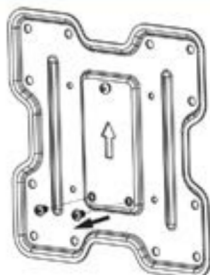


תלו את המתקן כך שהברגים יתאימו לחורים במתקן. החליקו מעט את המתקן למקומו ואז הדקו את הברגים

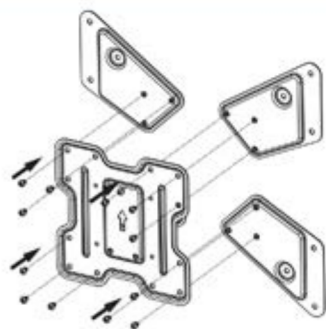
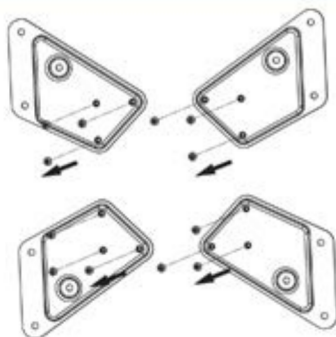


הבריגו את המתקן לתקרה

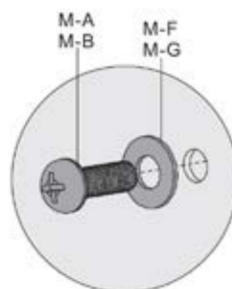
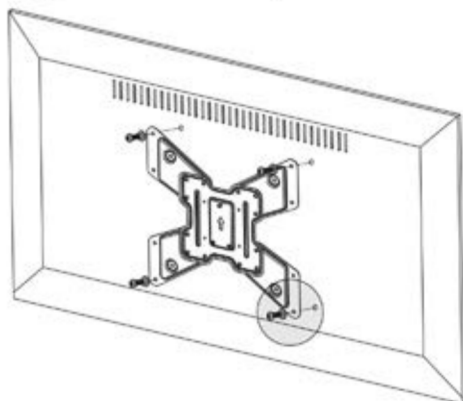
2. התקנת לוחית ה-VESA



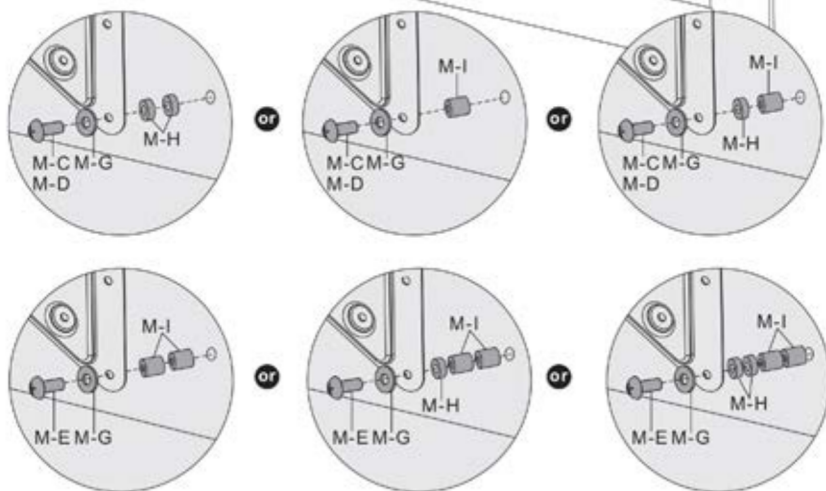
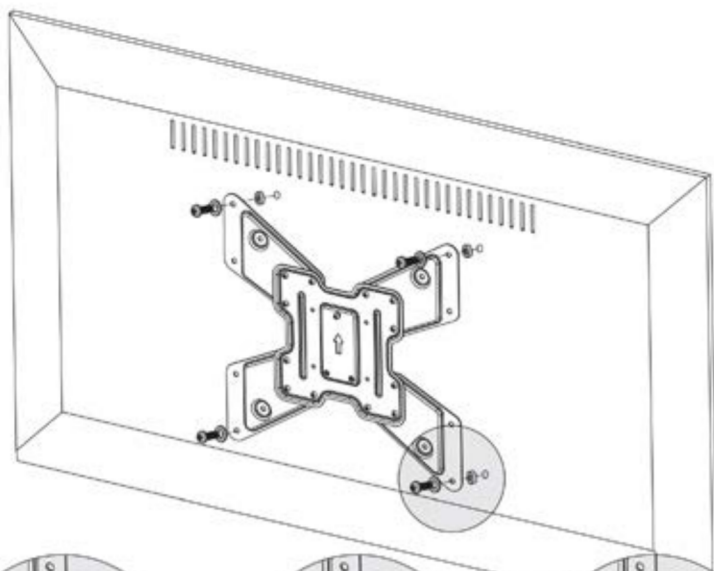
הסירו את הברגים התחתונים מלוחית ה-VESA ושמרו את שניהם לשימוש אחר כך



2-1. צד אחורי של מסכים שטוחים




2-2. מסכים שטוחים עם חריץ או לגישה לשקעי A/V

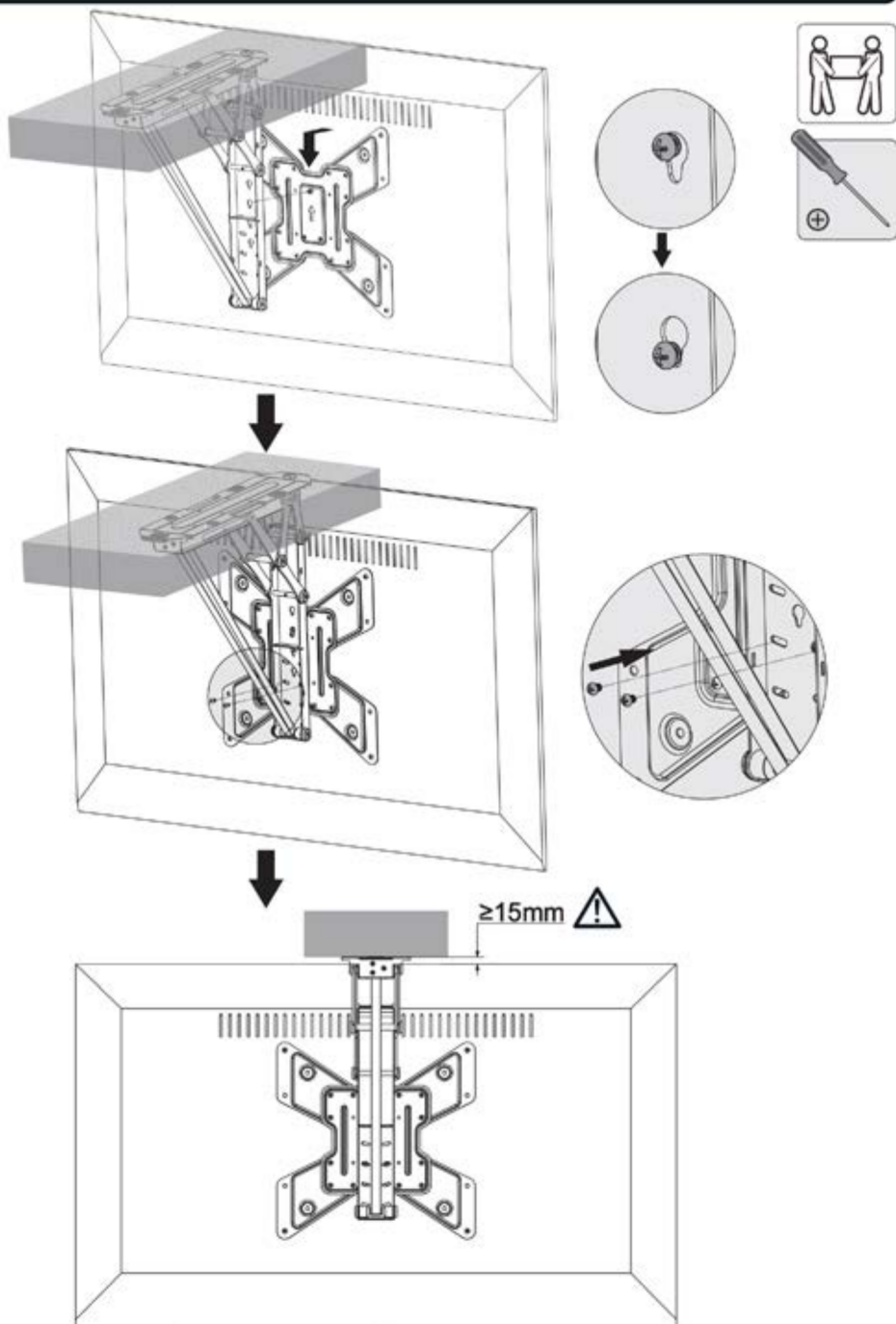


הערה: בחרו בברגים, בדסקיות ובספייסרים (לפי הצורך) המתאימים על פי סוג המסך.

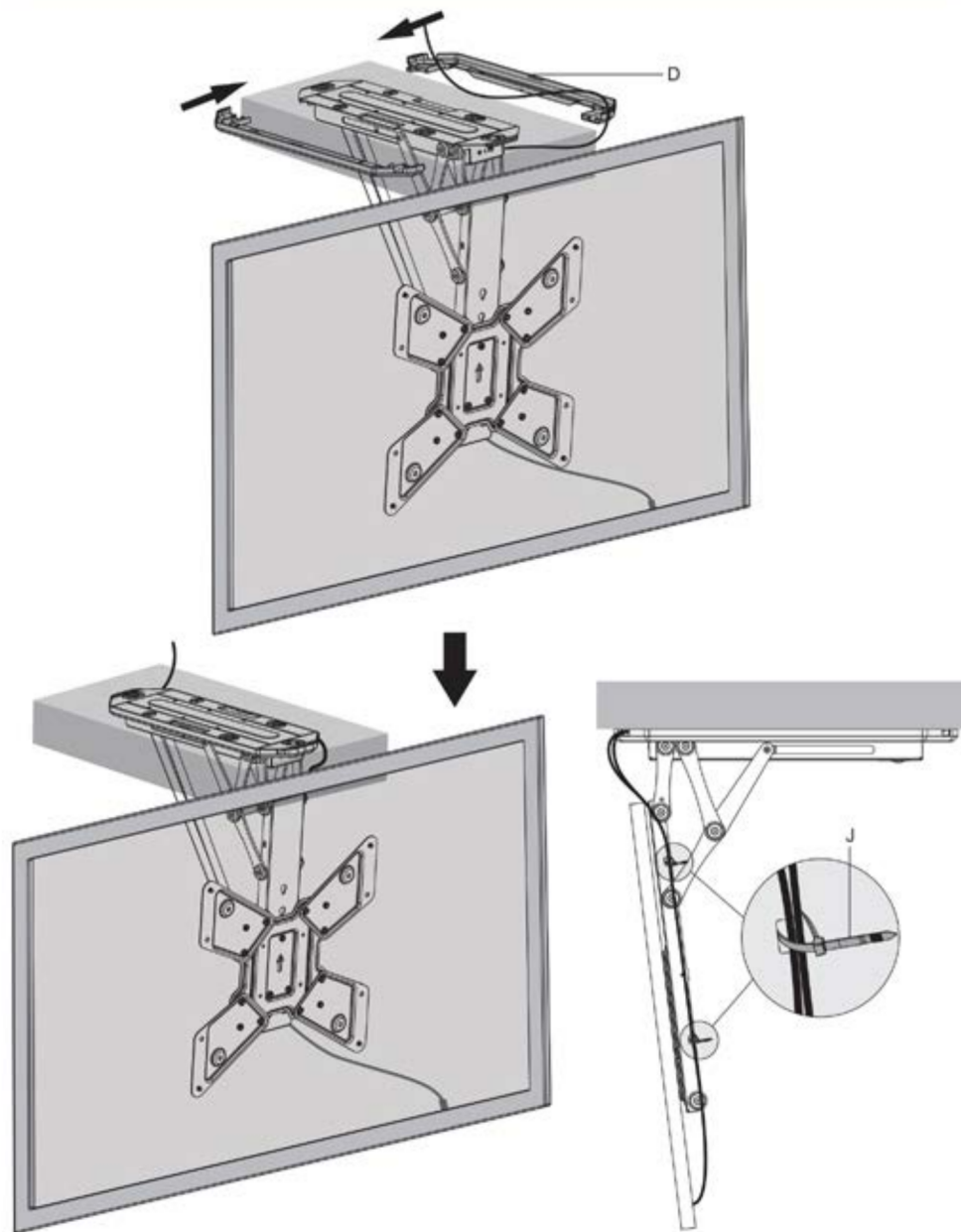
- הבריגו את לוחית ה-VESA אל הטלוויזיה.
- מקמו את לוחית ה-VESA קרוב ככל האפשר למרכז המסך.

הדקו את כל הברגים אך לא יותר מדי. 

3. תליית הטלוויזיה על המתקן




4. התקנת הכיסויים הדקורטיביים וניתוב הכבלים

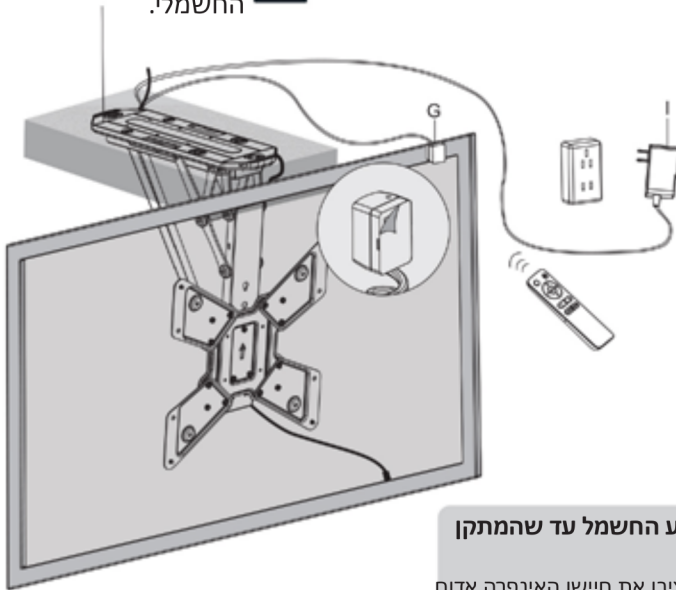



⚠ אין לאפשר לחפץ כלשהו לעבור דרך המרחב המיועד לתנועת מתקן התלייה.

השתמשו בלולאות הכבלים כדי להחזיק את הכבלים במקומם. הערה: השאירו את הכבלים רופפים מעט כדי לאפשר את תנועת הזרוע.

5. הצבת חיישן האינפרה אדום

אין לפתוח את כיסוי המרכיב החשמלי. 



אין לחבר לשקע החשמל עד שהמתקן מוכן להפעלה. 

קלפו את כיסוי הנייר. הציבו את חיישן האינפרה אדום במיקום הרצוי. הקפידו ששום דבר לא יחסום את קליטת האינפרה אדום מהמקום בו תצפו בטלוויזיה.

6. הוראות הפעלה לשלט רחוק


שלט רחוק




הוראות הפעלה לשלט רחוק


הערה: אין להפעיל את השלט רחוק כאשר מתקן התלייה אינו מופעל.


צעד 1: בעת הפעלת מתקן התלייה, יישמע "ביפ" והמתקן יעבור למצב standby (המתנה). ברירת המחדל היא התקנה של המתקן על משטח אופקי, כאשר ניתן לכוון אותו בין 0° ל-75° באופן רציף.


(אנא אפסו את זווית ההטיה אם אתם מתקינים את מתקן התלייה על גבי משטח משופע. לחצו והחזיקו את הכפתור  למשך 5 שניות וחזרו על כך ארבע פעמים. המערכת תמצא אוטומטית את המיקום ללא התערבותכם. לאחר שעשיתם זאת, המערכת תעצור אוטומטית במיקום המקסימלי. התעלמו מצעד זה אם אינכם תולים את המתקן על משטח משופע.)

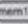
צעד 2: לחצו והחזיקו את הכפתור  כדי להחזיר את המתקן למצב שטוח ביחס לתקרה. כשתשמעו "ביפ" אחד, המערכת ניתנת כעת להפעלה.

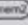
להלן הפונקציות העיקריות להפעלת המתקן.

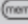


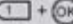
כפתור התנועה למעלה 


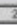

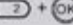
כפתור התנועה למטה 

כפתור העצירה 

כפתור זיכרון 1: לחצו והחזיקו במשך 5 שניות. יישמעו שני צלילי "ביפ". מיקום 1 יישמר בזיכרון. 

כפתור זיכרון 2: לחצו והחזיקו במשך 5 שניות. יישמעו שני צלילי "ביפ". מיקום 2 יישמר בזיכרון. 

כדי להפעיל את , לחצו והחזיקו את הכפתור  לאחר מכן לחצו . המתקן יסתובב אוטומטית למיקום 1 לאחר השמעת "ביפ". 

כדי להפעיל את , לחצו והחזיקו את הכפתור  לאחר מכן לחצו . המתקן יסתובב אוטומטית למיקום 2 לאחר השמעת "ביפ". 

מצב ידני

- בכל מיקום (מלבד התנוחה השטוחה המקבילה לתקרה), כאשר תדחפו ידנית את המתקן לאורך מרחק מסוים, הוא יחזור אוטומטית למצבו השטוח במקביל לתקרה.
- במצב השטוח המקביל לתקרה, כאשר תדחפו ידנית את המתקן לאורך מרחק מסוים, הוא יעבור אוטומטית למצב המקסימלי.

אם השלט רחוק אבד, לא ניתן יהיה להשתמש במתקן התלייה. **מצב הלמידה** משמש כדי ללמד את השלט רחוק של הטלוויזיה (בטלוויזיות מסוימות בלבד) לשלוט במתקן התלייה.

הערה:

- השלט רחוק של הטלוויזיה אינו יכול להחליף את כל הפונקציות בשלט רחוק המצורף למתקן. באפשרותו **ללמוד** רק שלושה כפתורים: Δ , ∇ , OK .
- על המשתמש לפעול בהתאם לכללים להלן בעת שימוש בשלט רחוק של הטלוויזיה לשליטה במתקן התלייה. כשתבחרו בכפתורים החליפיים בשלט רחוק של הטלוויזיה, כפתורים אלה לא יוכלו לשלוט יותר בטלוויזיה.
- אם תרצו למחוק את כל הכפתורים שנלמדו, לחצו והחזיקו את הכפתור 1 בשלט רחוק של המתקן למשך 4 שניות וחזרו על כך חמש פעמים. אם לא תמחקו אותם, הכפתורים החדשים ילמדו פונקציות בכל פעם, ויחליפו את הכפתור האחרון שלמד פונקציה זו.

מצב למידה: פעלו בהתאם להוראות להלן.

צעד 1: לחצו והחזיקו את SET במשך 5 שניות עד אשר הנורית בשלט רחוק של המתקן תישאר דולקת. לחצו OK . יישמע ביפ אחד, והנורית האדומה בחיישן האינפרה אדום תופעל. כעת נכנסתם **למצב למידה**.

צעד 2: כדי **ללמוד** את Δ לחצו על Δ עד לשמיעת שני צלילי ביפ. הנורית האדומה בחיישן האינפרה אדום תפסיק להאיר באופן רציף ותתחיל להבהב באיטיות.

צעד 3: כווננו את השלט רחוק של הטלוויזיה אל חיישן האינפרה אדום. לחצו על הכפתור בשלט רחוק של הטלוויזיה שאותו תרצו לכוון לשמש בתור הפונקציה Δ עד אשר תשמעו שלושה צלילי ביפ. הנורית האדומה בחיישן האינפרה אדום תעבור מהבהב איטי להבהב מהיר.

צעד 4: לחצו על OK בשלט רחוק של המתקן עד להשמעת ארבעה צלילי ביפ. הנורית האדומה בחיישן האינפרה אדום תכבה. הכפתור Δ **נלמד** כעת בהצלחה. אם שמעתם רק ביפ אחד, **הלמידה** לא הצליחה (כלומר, השלט רחוק של הטלוויזיה אינו תומך בפונקציית **הלמידה**).

(בצעו שוב את צעדים 1 עד 4 אם עליכם **ללמד** כפתורים נוספים)

למידת כפתור ההפעלה על ידי השלט רחוק של הטלוויזיה:

לחצו והחזיקו את הכפתור SET במשך 5 שניות עד אשר הנורית בשלט רחוק של המתקן תפעל באופן רציף. לחצו OK . יישמע ביפ אחד, והנורית האדומה בחיישן האינפרה אדום תופעל. כעת לחצו והחזיקו את הכפתור 1 בשלט רחוק של המתקן עד להשמעת שני צלילי ביפ. שחררו את הכפתור 1 . הנורית האדומה בחיישן האינפרה אדום תעבור מאור רציף להבהב איטי.

כווננו את השלט רחוק של הטלוויזיה לחיישן האינפרה אדום ולחצו על כפתור ההפעלה. יישמעו שלושה צלילי ביפ. הנורית האדומה בחיישן האינפרה אדום תעבור מהבהב איטי להבהב מהיר. לחצו OK בשלט רחוק של המתקן עד להשמעת ארבעה צלילי ביפ. הנורית האדומה בחיישן האינפרה אדום תכבה. כפתור ההפעלה נלמד כעת בהצלחה. אם תלחצו על כפתור ההפעלה, מתקן התלייה יתאפס אוטומטית.

הערה: כאשר לא תבצעו שום פעולה במשך 20 שניות בנקודה כלשהי, השלט רחוק של הטלוויזיה יצא אוטומטית מ**מצב הלמידה**.

תחזוקה

- ודאו במרווחי זמן קבועים שמתקן התלייה מותקן היטב ובטוח לשימוש (לפחות אחת לשלושה חודשים).
- צרו קשר עם המפיץ שלכם במקרה של שאלות כלשהן.



אנא קראו בעיון

מדריך התיקונים להלן יסייע לכם לזהות ולפתור בעיות קלות שעלולות להיגרם עקב תקלה במערכת החשמל של מתקן התלייה. הנהלים הפשוטים המופיעים במדריך קלים לביצוע ועשויים לפתור את מרבית הבעיות המתרחשות בשימוש יומיומי.

הודעת שגיאה

השלט רחוק משמיע צליל התרעה באופן מתמשך:

התרעה על שגיאת מיקום

אפסו את המערכת באמצעות ההוראות שבמדריך למשתמש. אם צליל ההתרעה ממשיך, צרו עמנו קשר להחלפת המוצר.

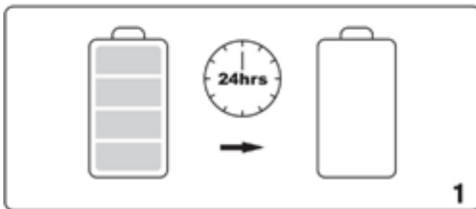


בעיות בשלט רחוק

1. **היחלשות בלתי תקינה של הסוללות**

הסוללות נחלשו לאחר 24 שעות ללא שימוש בשלט רחוק

אנא צרו עמנו קשר להחלפת השלט רחוק.

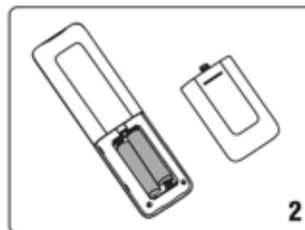


2. **כפתורים בשלט רחוק אינם פועלים**

1. בדקו אם חיישן האינפרא אדום מחובר כהלכה למוצר.

2. בדקו אם הסוללות התרוקנו.

אם הבעיה לא נפתרה, צרו עמנו קשר להחלפת השלט רחוק וחיישן האינפרא אדום. אם גם לאחר ההחלפה הבעיה לא נפתרה, צרו עמנו קשר להחלפת המוצר.

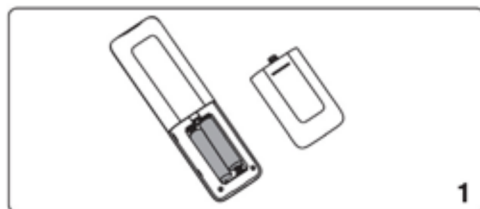




3. אין קליטה של השלט רחוק

טווח הקליטה אמור להיות עד 3 מטרים

החליפו את הסוללות. אם הבעיה אינה נפתרת, צרו עמנו קשר להחלפת השלט רחוק וחייושן האינפרה אדום.



1



2

תקלה בפעולה: לא ניתן לכוונו ל-0° מעלות או 75°

אפסו את המערכת על פי ההוראות במדריך למשתמש. אם הבעיה אינה נפתרת, פנו אלינו להחלפת המוצר.



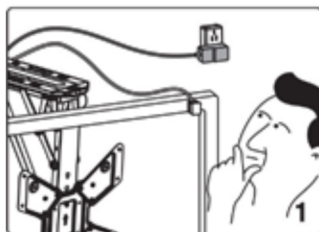
1



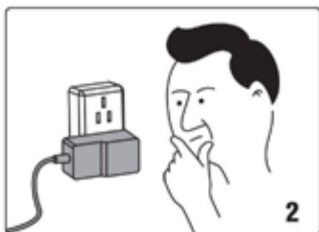
2

המתקן לא פועל

בדקו אם מתאם החשמל מחובר כהלכה למוצר. אם הוא מחובר, הפעילו את המוצר. אם אינכם שומעים ביפ או שהנורית האדומה אינה פועלת, בדקו את מתאם החשמל תקין. אם מתאם החשמל אינו תקין, צרו עמנו קשר כדי להחליפו. אם הוא תקין אך מתקן התלייה אינו עובד, צרו עמנו קשר להחלפת המוצר.



1



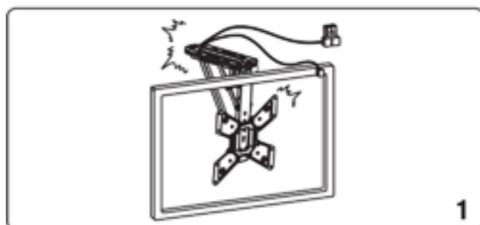
2



3

רעש לא תקין

צרו עמנו קשר להחלפת המוצר.



1



2